

SG310M (FB)

RESIDENTIAL LINE



PANEL FOTOWOLTAICZNY PRODUKCJI WŁOSKIEJ

Monokrystaliczne panele słoneczne marki Peimar tworzone przy użyciu kombinacji innowacyjnych procesów produkcyjnych i zaawansowanych technik inżynierskich zapewniają klientom maksymalną jakość i bardzo wysoką wydajność.

Pozwala to na zastosowanie mniejszej liczby paneli do generowania większej ilości energii. Idealnie sprawdzają się, gdy przestrzeń jest ograniczona lub warunki środowiskowe są trudne. Nowoczesny design, zastosowanie współgrających czarnych komórek i ramek oraz bardzo długa żywotność sprawiają, że panel monokrystaliczny naszej firmy to dobry wybór.



30 LAT GWARANCJI LINIOWEJ NA MOC

20 LAT GWARANCJI NA PRODUKT



TECHNOLOGIA PERC



PID FREE



WYDAJNOŚĆ POŻAROWA MODUŁU: **KLASA 1**



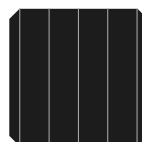
SZKŁO ANTYREFLEKSYJNE



UBEZPIECZENIE QBE

Ubezpieczenie odpowiedzialności cywilnej za produkt QBE

OGNIWA



60 OGNIW
MONO 5BB | **PERC**

156.75x156.75 mm / 6.17x6.17"

RAMA



KOMPAKTOWA I WYTRZYMAŁA | **40mm**

KOTWICZONA RÓWNIEŻ NA KRÓTKIEJ STRONIE ⁽⁵⁾

CHARAKTERYSTYKA ELEKTRYCZNA (STC) ⁽¹⁾

Nominalna moc wyjściowa (Pmax) ⁽²⁾	
Tolerancja mocy	
Napięcie znamionowe przy Pmax (Vmp)	
Prąd znamionowy przy Pmax (Imp)	
Napięcie jałowe (Voc) ⁽²⁾	
Prąd zwarciaowy (Isc) ⁽²⁾	
Maksymalne napięcie systemowe	
Maksymalny prąd znamionowy bezpiecznika	
Sprawność modułu	
Klasa ochrony przed porażeniem elektrycznym	

SG310M (FB)

Nominalna moc wyjściowa (Pmax) ⁽²⁾	310 W
Tolerancja mocy	0/+5 W
Napięcie znamionowe przy Pmax (Vmp)	33.45 V
Prąd znamionowy przy Pmax (Imp)	9.27 A
Napięcie jałowe (Voc) ⁽²⁾	40.81 V
Prąd zwarciaowy (Isc) ⁽²⁾	9.92 A
Maksymalne napięcie systemowe	1500 V
Maksymalny prąd znamionowy bezpiecznika	15 A
Sprawność modułu	19.05%
Klasa ochrony przed porażeniem elektrycznym	Klasa II

PARAMETRY MECHANICZNE

Ogniwa	60 (6x10) monokrystaliczny PERC
Rozmiar ogniw słonecznych	156.75x156.75 mm / 6.17x6.17"
Strona frontowa	Szkoło hartowane o niskiej zawartości żelaza o grubości 3,2 mm / 0,13"
Strona tylna	TPT (Tedlar-PET-Tedlar)
Pokrycie	EVA (Ethylene vinyl acetate)
Rama	Anodowany stop aluminium, podwójna ścian
Wykończenie ramy	Czarny
Wykończenie arkusza zewnętrznego	Czarny
Diody	3 diody bypass serwisowalne
Skrzynka przyłączeniowa	Stopień ochrony IP67
Typ złącza	MC4 lub złącze kompatybilne
Przewody	900 mm / 35.43"
Sekcja przewodów	4.0 mm ² / 0.006 in ²
Wymiary	1640x992x40 mm / 64.57x39.06x1.57"
Waga	18 Kg / 39.68 lbs
Max. obciążenie (Test obciążenia)	5400 Pa - 1.5 ⁽⁵⁾

CHARAKTERYSTYKA TEMPERATURY

NMOT ⁽³⁾	45±2 °C
Współczynnik temp. mocy Pmax	-0.37 %/°C
Współczynnik temperaturowy Voc	-0.28 %/°C
Współczynnik temperaturowy Isc	0.042 %/°C
Temperatura pracy	-40 °C ~ +85°C

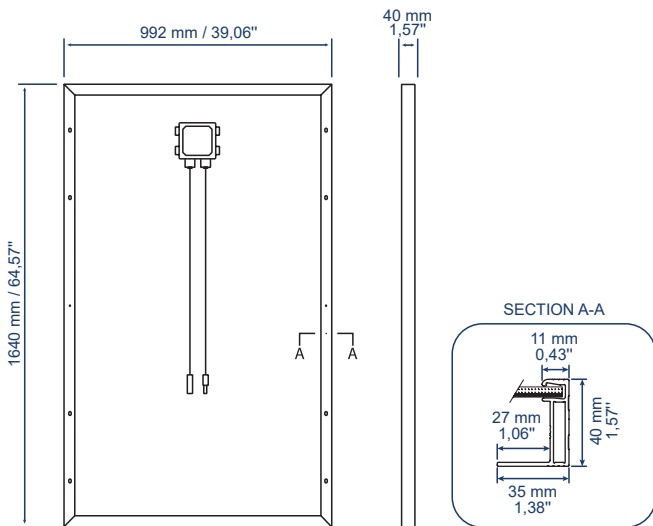
PARAMETRY PAKOWANIA ⁽⁴⁾

Wymiary palety	1700x1200x1200 mm / 66.93x47.24x47.24"
Ilość na 1 palecie	27
Waga	516 Kg / 1138 lbs

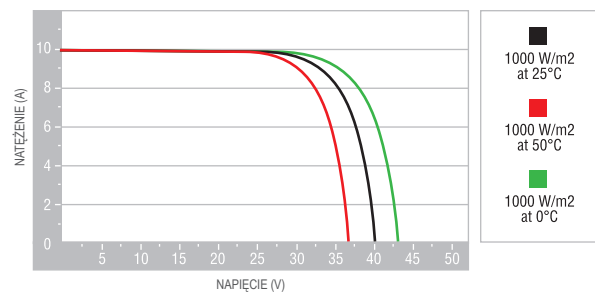
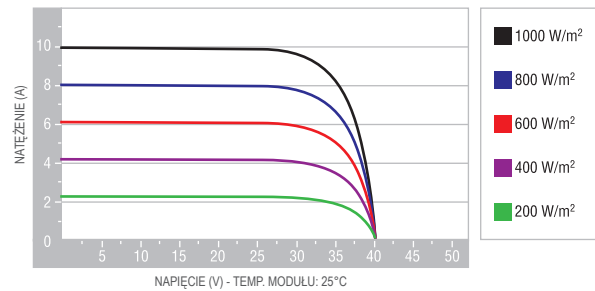
CERTYFIKACJE

Klasa odporności ogniowej	Klasa reakcji na ogień: 1 (UNI 9177)
PID free	IEC TS 62804-1:2015

WYMIARY



CHARAKTERYSTYKA PRĄDOWO - NAPIĘCIOWA



1. STC: (Standard Test Condition) Natężenie promieniowania 1000 W/m²; Temperatura modułu 25°C; Masa powietrza 1.5
2. Tolerancja pomiaru: Pmax, Voc, Isc: ± 3%
3. NMOT: (Nominal Module Operating Temperature): Natężenie promieniowania 800W/m²; Powietrze 20°C; Prędkość wiatru 1m/s

4. Palety można układać maksymalnie w dwa stosy
5. Zapoznaj się z instrukcją instalacji, aby znać odpowiednie konfiguracje montażu